



klarwod

od 1990

INSTRUKCJA OBSŁUGI FILTRA PODZLEWOZMYWAKOWEGO



1. Wstęp

Podzlewozmywakowy filtr to podstawowy i skuteczny sposób na usunięcie zanieczyszczeń mechanicznych, osadów i jednoczesną poprawę smaku, zapachu i przejrzystości wody pitnej i do celów użytkowych.

2. Zawartość opakowania

1. Filtr składający się z dwóch lub trzech stopni uzdatniania zamontowanych na płycie montażowej.
2. Wkłady mechaniczne i uzdatniające (3 lub 2 szt.)
3. Wężyk elastyczny
4. Przyłącze zasilające wodę 1/2" (alternatywnie 3/8" lub 3/4")
5. Kranik (wylewka jednodrożna) 1 szt.
6. Klucz do odkręcania i przykręcania obudów korpusów filtra
7. Złączki - kolanka 2 szt. do wkręcania w gwint obudów filtrów
8. Taśma teflonowa do uszczelnienia przyłącza zasilającego i złązek wkręcanych do filtrów

3. MONTAŻ ZESTAWU FILTRÓW

3.1 Przydatne narzędzia

- Wiertarka
- Wiertło \varnothing 11 do metalu, drewna lub kamienia (w zależności od miejsca montażu wylewki)
- Wiertło \varnothing 6 do metalu
- Klucze płaskie lub oczkowe: 29-30 (dla przyłącza wody 3/4"), 23 (dla przyłącza wody 1/2"), 22 (dla przyłącza wody 3/8"), 12, 13, 15
- Średniej wielkości śrubokręt płaski lub krzyżakowy
- Nożyczki lub ostry nóż do odcinania kawałków taśmy teflonowej
- Kombinerki, żabka, lub inne narzędzie o zbliżonej funkcjonalności
- Drobnny, okrągły lub półokrągły pilnik

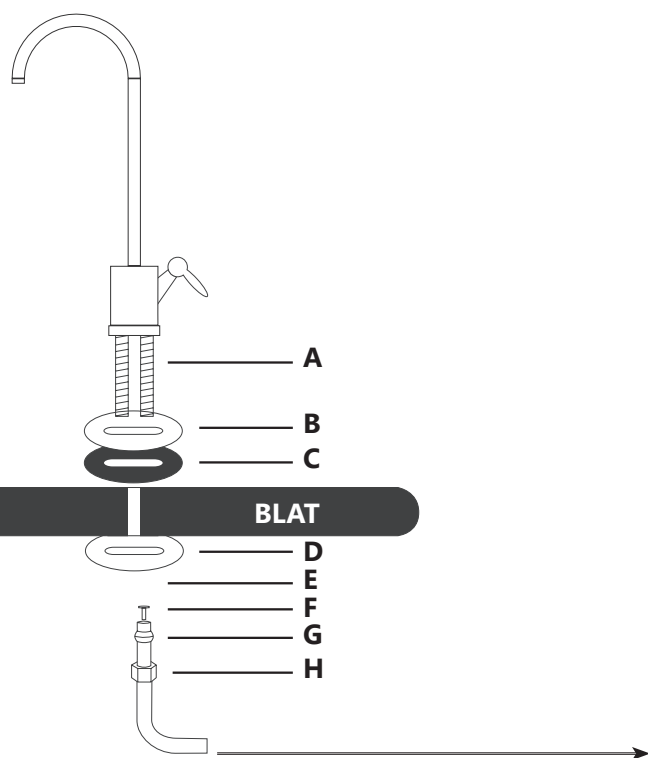
PORADA

Przed przystąpieniem do montażu filtrów, zalecamy włożenie wkładu węglowego (bloku) do pojemnika z czystą, zimną wodą, tak aby wkład był całkowicie zanurzony. Pozwoli to na wcześniejsze aktywowanie jego złoża aktywnego, a tym samym na szybsze uruchomienie zestawu.

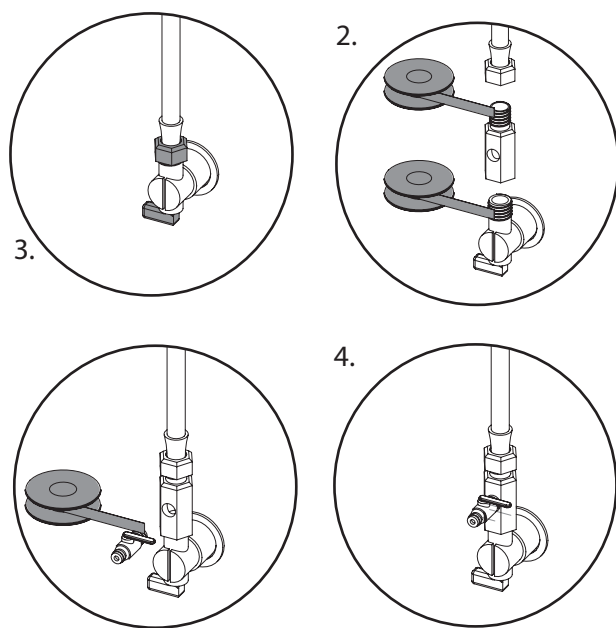
Wszystkie wkłady zabezpieczone folią rozpakowujemy przed bezpośrednim montażem.

3.2 Montaż wylewki (kranika)

1. Najpierw należy wywiercić otwór w blacie o średnicy 11mm.
2. Na króciec wylewki **A** nałóż: ocynkowaną nakładkę **B** (wcześniej zdejmij folię z nakładki) i uszczelkę **C**.
3. Wylewkę umieść w wywierconym otworze i od spodu blatu włóż podkładkę **D**, a następnie przykręć nakrętką **E**.
4. Przełóż nakrętkę **H** przez wężyk i beczułkę **G**, zaś do środka włóż wkładkę **F**.
5. Na koniec wetknij do oporu wężyki do króćców wylewki i dokręć nakrętkę **H**.



3.3 Montaż przyłącza wody i zaworu



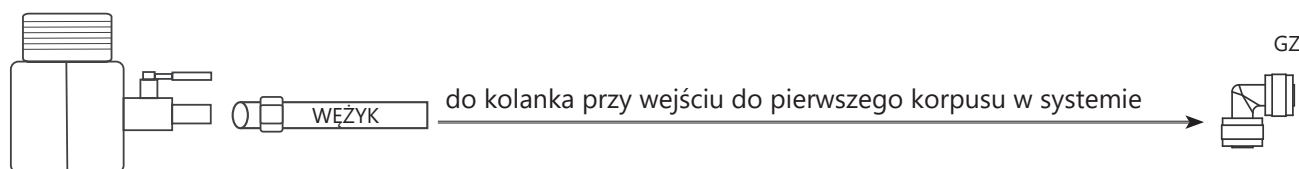
UWAGA!

Przed rozpoczęciem montażu przyłącza wody, zakręć główny zawór wody lub zawór na rurze doprowadzającej zimną wodę do baterii zlewozmywakowej.

1. Odkręć wężyk elastyczny i wytrzyj do sucha gwint wewnętrzny nakrętki wężyka oraz zewnętrzny z końcówki rury.
2. Uszczelnij połączenie taśmą teflonową. Taśmę powinno się nawijać na gwint zgodnie z kierunkiem ruchu wskazówek zegara (w prawo). Następnie wkręć przyłącze wody między końcówkę rury wodnej, a wężyk.
3. Gwintowaną końcówkę zaworu owiń taśmą teflonową.
4. Wkręć zawór odcinający w otwór przyłącza wody do momentu oporu.

3.4 Instalacja wężyka do zaworu

1. Odkręć nakrętkę od zaworu i przełóż ją przez wężyk.
2. Wciśnij wężyk do oporu w zawór i dokręć nakrętkę.
3. Wciśnij drugi koniec wężyka do oporu w kolanko przy pierwszym korpusie filtra wstępnego.



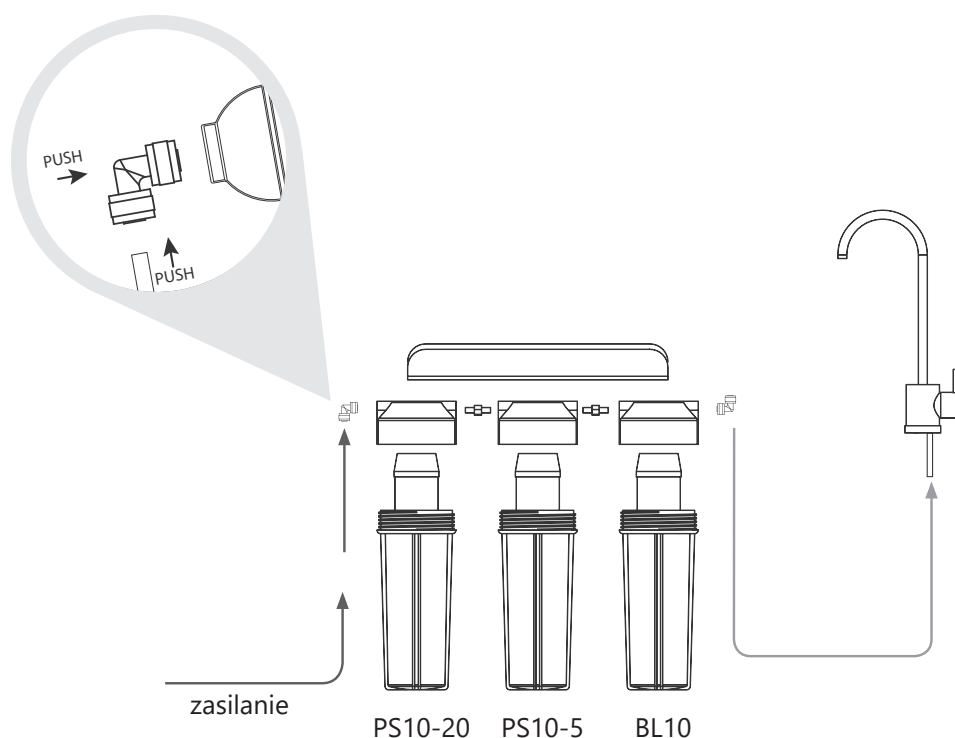
4. Uruchomienie systemu

1. Powoli odkręć zaworek przyłącza wody. Sprawdź, czy nigdzie nie powstała nieszczelność. Po pewnej chwili woda zacznie powoli cieknąć z kranu.
2. Odkręć zaworek wylewki i odczekaj kilka minut do przepłukania i odpowietrzenia zestawu.

5. Instrukcja wymiany wkładów filtracyjnych

1. Przed wymianą wkładów zamknij dopływ wody do filtra. Następnie otwórz wylewkę, aby zmniejszyć ciśnienie w systemie.
2. Odkręć klosz od głowicy filtra, w którym chcesz wymienić wkład.
3. Nowy wkład powinien być umieszczony na trzpieniu we wnętrzu klosza.
4. Po odpowiednim umieszczeniu wkładu, przykręć klosz do głowicy. Uszczelka musi być nasmarowana olejkim lub pastą silikonową i umieszczona w wyłobionym korytku klosza. Do przykręcenia klosza najlepiej użyć specjalnego klucza do korpusów zestawu filtra
5. Po wymianie wszystkich wkładów można już napełnić system wodą. Zawór odcinający dopływ wody należy odkręcać stopniowo przy otwartej wylewce.
6. Alternatywnie w celu uzyskania najskuteczniejszego poziomu filtracji wody pitnej w zestawie WFS3 zalecamy następujący układ wkładów w kolejności od zasilania:
 - 1 stopień - wkład polipropylenowy PS10-1
 - 2 stopień - blok węglowy BL10
 - 3 stopień - wkład ceramiczny CER10 (z możliwością regeneracji)

6. Schemat budowy systemu i połączeń



7. Wymogi prawidłowej eksploatacji

Temperatura wody
Ciśnienie wody
Przepływ:

1 - 30 st.C
maks. 6 bar
w zależności od zastosowanych wkładów